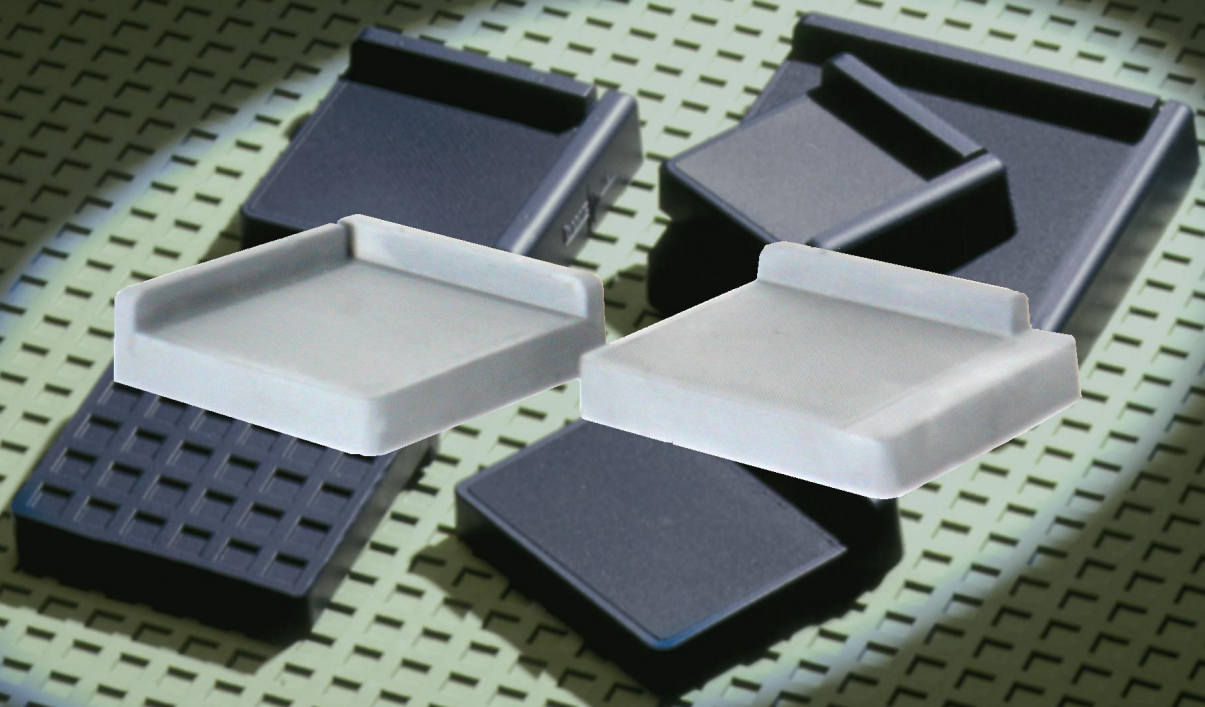
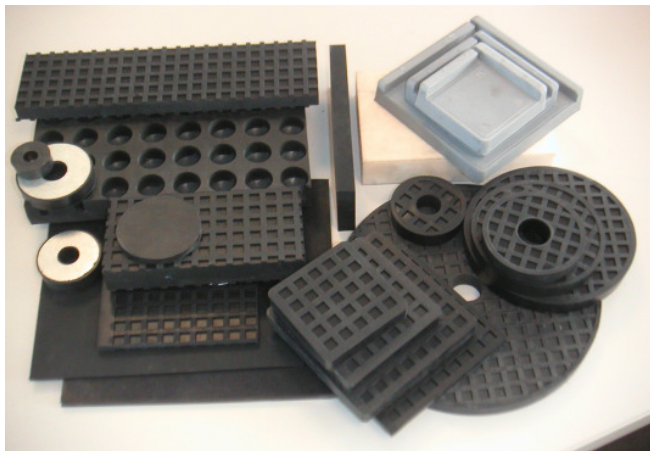


bwz[®] Schwingungs- Technik

bwz[®] -Formelemente



bwz[®]-NBR-Formplatten



Optisch professioneller unter Ihren Geräten wirken runde und quadratische Formplatten in NBR. Für Dämpfung und Isolierung liefern wir ausgewählte Elemente lt. Aufstellung. Die Werkstoffparameter entsprechen denen im bwz-Schwingungstechnik Gesamtkatalog. Andere Flächenabmessungen erhalten Sie als Zuschnitte aus max. 525x525 mm.

Es bedeuten: z.B.
 NBR9016/XX/YY – Werkstoff/Shore/Dicke,
 XX = Typ/Zuschnittgröße/mm,
 Profilausstattung in Maximalgröße(525²)
 YY = OO beidseitig glatt
 PO einseitig profiliert
 PP beidseitig profiliert

Maximale Plattengröße:

Artikel-Bezeichnung	Abmessungen/mm	weitere Ausstattung
Cellasto MH 24-35/500x250x20	500x250x30	
ISOMATE/560 ² x20	560x560x20	
GRP-S	10.000x1250x15	Rolle
NBR5514/525 ² /OO	525x525x14	
NBR5518/525 ² /PP	525x525x18	
NBR7511/525 ² /OO	525x525x11	
NBR7511/525 ² /PP	525x525x11	
NBR7015/525 ² /PP	525x525x15	
NBR7025/525 ² /PP	525x525x25	
NBR9002/525 ² /OO	525x525x02	
NBR9005/525 ² /OO	525x525x05	
NBR9007/525 ² /PO	525x525x07	
NBR9011/525 ² /OO	525x525x11	
NBR9011EL/525 ² /OO	525x525x11	elektrisch leitfähig
NBR9014/525 ² /OO	525x525x14	
NBR8515/525 ² /PP	525x525x15	
NBR8525/525 ² /PP	525x525x25	

Konstruktionsteile:

Artikel-Bezeichnung	Abmessungen/mm	weitere Ausstattung
NBR7515/7V/PO	71x71x15	
NBR7515/10V/PO	88x88x15	
NBR7515/12V/PO	108x108x15	
NBR7010/K4	Ø 29x10	einseitig geriffelt
NBR7010/K5	Ø 38x10	einseitig geriffelt
NBR7010/K6	Ø 50x10	einseitig geriffelt
NBR7010/K8	Ø 70x10	einseitig geriffelt
NBR7010/K10	Ø 90x10	einseitig geriffelt
NBR7010/K12	Ø 110x10	einseitig geriffelt
NBR7005/medi	Ø 55/15x5	mit Bohrung
NBR7515/5R/PO	Ø 50/20x15	mit Bohrung
NBR9015/6R/PO	Ø 59/20x15	mit Bohrung
NBR7515/7R/PO	Ø 73/23x15	mit Bohrung
NBR7515/10R/PO	Ø 97/24x15	mit Bohrung
NBR7515/13R/PO	Ø 131/45x15	mit Bohrung
NBR7515/16R/PO	Ø 150/25x15	mit Bohrung
NBR7515/20R/PO	Ø 200/25x15	mit Bohrung
NBR9015/5R/PO	Ø 50/20x15	mit Bohrung
NBR9015/6R/PO	Ø 59/19x15	mit Bohrung

Artikel-Bezeichnung	Abmessungen/mm	weitere Ausstattung
NBR9015/7R/PO	Ø73/23x15	mit Bohrung
NBR9015/10R/PO	Ø 97/24x15	mit Bohrung
NBR9015/13R/PO	Ø 131/45x15	mit Bohrung
NBR9015/16R/PO	Ø 150/25x15	mit Bohrung
NBR9015/20R/PO	Ø 200/25x15	mit Bohrung
NBR9015/ 7V/PO	71x71x15	
NBR9015/10V/PO	88x88x15	
NBR9015/12V/PO	110x110x15	
NBR9002/FK04/OO	112x112x02	
NBR9006/FK04/OO	112x112x06	
NBR9006/FK04/PO	112x112x06	
NBR9015/FK04/PO	112x112x15	
NBR9015/FK05/PO	123x123x15	
NBR9015/FK03/PO	148x73x15	
NBR9006/FK03/PO	148x73x05	
NBR9006/FK07/OO	148x148x06	
NBR9006/FK07/PO	148x148x06	
NBR9015/FK07/OO	148x148x15	
NBR9015/FK07/PO	148x148x15	
NBR9005/FK06/OO	198x93x05	
NBR9006/FK06/PO	198x93x06	
NBR9015/FK06/PO	198x93x15	
NBR9025/FK06/PO	198x93x25	
NBR9002/FK10/OO	198x198x02	
NBR9006/FK10/PO	198x198x06	
NBR9015/FK10/PO	198x198x15	
NBR9025/FK10/PO	198x198x25	

bwz[®]-Formecken einfach unterlegen

Für die verankerungsfreie, nicht nivellierbare Maschinenlagerung.

bwz-Formecken sind hochelastisch und verfügen über ein hohes Dämpfungsverhalten gegenüber Horizontalschüben und eignen sich für Geräte, Aggregate, Klimatechnik, Heizungen, Pumpen, Kompressoren, Hydrauliktanks u.a.

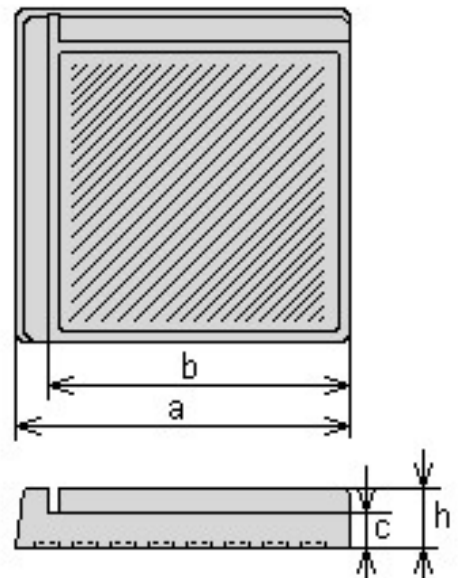
bwz-Formecken sind quadratisch, haben an zwei Seiten Winkelstege, an der Oberseite eine Riffelung und an der Unterseite ein Gleitschutzprofil.

Die Abtrennung eines Steges ermöglicht lange Stützweiten zu verkürzen

Als Werkstoff wird schwarzer Nitrilkautschuk (NBR) mit 70° Shore(A) verwendet.

NBR ist beständig gegen Benzin und Mineralöl.

Die dynamische Eigenfrequenz bei Maximallast liegt bei ca. 13 Hz.



TYP	Max.Belastung / daN	Maße / mm				Masse / Kg/dm ²
		a	b	c	h	
7E	400	75	63	15	25	0,140
9E	600	90	78	15	25	0,177
12E	1300	125	113	15	25	0,357