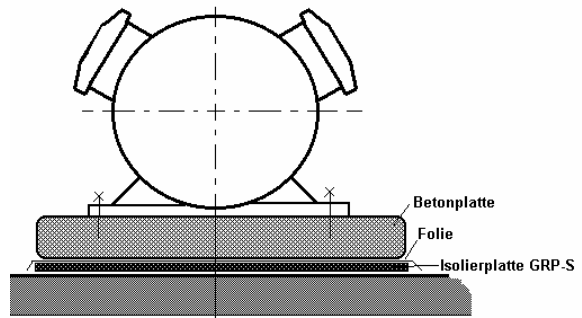


# bwz-Fundamentisolierung



# GRP

Auslegen,  
Folie darüber,  
Schalung errichten,  
Beton gießen -  
**fertig**



Oder:

## Auskleidung von Fundamentgruben für schwingungsisolierende Lagerungen

Die Bilder zeigen Verlegearbeiten bei der Firma Strohmeier Grissheimer Betonwaren für die Lagerung einer Betonverdichtermaschine



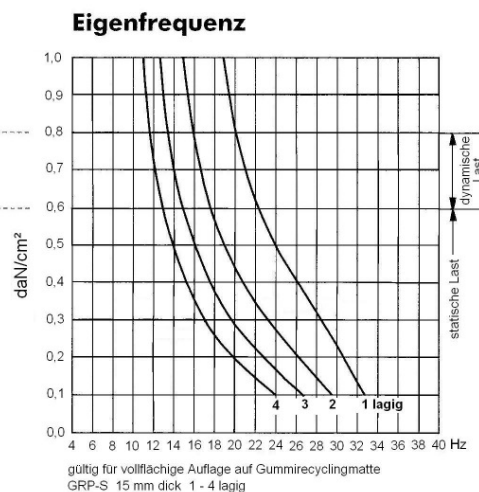
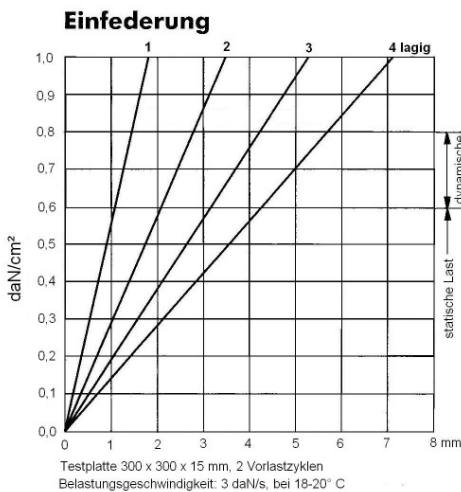
Verkleben der 2-fach Isoliermatten



temporäre Sicherung mit Isolierstoffdübeln

Erzielt wird eine vollflächige formschlüssige Auflage mit sehr guter Flächenlastverteilung.  
Die aufwendige Umkleidung punktförmiger Isolierpakete entfällt.

Lieferform: Flächenzuschnitte aus Gummirecyclingmaterial,  
max. Abmessungen: als Rolle 10.000x1.250x15 mm



Gummi-Recyclingplatte  
Dichte 570 g/dm<sup>3</sup>  
gebunden mit Polyurethan-  
Kautschuk  
feuchtigkeitsbeständig,  
verrottungsfest,  
volumenelastisch,  
Temperaturbereich:  
- 40 – +110 °C  
Härte: ca. 45 Shore(A)  
Friktionskoeffizient:  
Stahl/Beton 0,4 / 0,55

Weitere Anwendungen:

Für flächige Isolierungen von Fundamentblöcken, unter Fundamentplatten von Klimazentralen und Schaltschränken, in der Gebäudetechnik zur Körperschallisolierung

