

bwz[®] - Feste Stützfüße

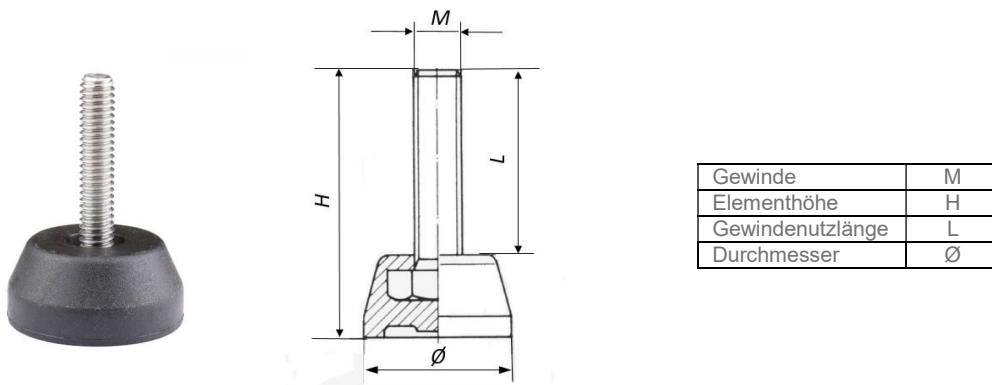


bwz[®] - Feste Stützfüße

Die bwz[®] - Feste Stützfüße bestehen aus Thermoplast-Elastomer mit Gewinde in Edelstahl.

Type	Artikelnummer	Belastung/daN	Maße ± 1 mm			
		max.	Ø	M	L / mm	H / mm
FS 3/8x22	700 00001	150	30	M 8	22	40
FS 3/8x57	700 00002	150	30	M 8	57	75
FS 3/10x57	700 00003	150	30	M 10	57	75
FS 4/10x37	700 00004	300	40	M 10	37	55
FS 4/10x57	700 00005	300	40	M 10	57	75
FS 4/12x57	700 00006	300	40	M 12	57	75
FS 5/10x37	700 00007	400	50	M 10	37	55
FS 5/10x57	700 00008	400	50	M 10	57	75
FS 5/12x57	700 00009	400	50	M 12	57	75
FS 7/12x90	700 00010	550	70	M 12	90	115
FS 7/16x92	700 00011	550	70	M 16	92	118
FS 7/12NBR	700 00012	550	70	M 12	90	117
FS 7/16NBR	700 00013	550	70	M 16	92	120

Zusätze: „NBR“ – bei FS 7 mit Schwingungsdämpfer H + 2 mm
Optional mit Unterlagscheibe und Mutter erhältlich.



Technische Änderungen vorbehalten! Alle älteren Dokumente verlieren hiermit ihre Gültigkeit!