

bwz[®] - Nivellierelemente in Guss



bwz[®] - Nivellierelemente in Guss

Die robusten Gussteller in verschiedenen Formaten sind universell einsetzbar im mittleren Lastbereich bis 4800 daN. Vier verschiedene Verbindungsarten zwischen Teller und Nivellierschraube sind möglich:

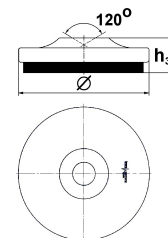
preisgünstige lose Kombination von bwz[®] - Nivellierelemente und bwz[®] - Stellschraube

- bei Winkelfehler bis zu $\pm 7^\circ$ Ausführung P als Kinematikverbindung.
- das Mitnehmen schwerer Teller wird beim Aufnehmen der Maschine durch Ausführung PE mit zusätzlicher Sicherungsschraube gewährleistet
- Pendelfunktion, gesicherte Verbindung zwischen Teller und Schraube ermöglicht Ausführung PZ durch eine Schraube im Sacklochgewinde

Anwendungsversionen:

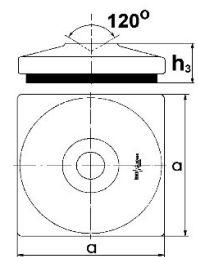
bwz[®]- Nivellierelemente Typ R:

Modell	6R	7R	10R	13R	16R	20R
Maße / mm						
Ø	70	88	115	145	165	225
h ₃	25	25	29	32	34	40
Elastomer / Belastung / daN						
NBR9014 NBR8516	300	500	1000	1700	2000	3000
NBR7516	250	400	700	1200	1500	2500
NBR5514	100	150	250	500	800	1800



bwz[®]- Nivellierelemente Typ V:

Modell	5/V	7/V	10/V	12/V	15/V	17/V	19/V
Maße / mm							
a	50	85	100	126	150	178	190
h ₃	23	23	31	32	32	32	32
Elastomer / Belastung / daN							
NBR9014 NBR8516	240	700	1000	1600	2300	3400	4500
NBR7516	200	560	800	1200	1800	2800	3800
NBR5514	60	180	300	400	700	1000	1500



bwz[®] - Stellschraube 120° Spitze, 4 Kant oben, Typ R & Typ V, Stahl verzinkt 4.8

Gewindenutzlänge	M10	M12	M14	M16	M18	M20	M24	M30
SW vierkant			22	24	27	30	36	46
100	○	○	○	X	○	X	X	○
150	○	○	○	X	○	X	X	○
200	○	○	○	X	○	X	X	X
250	○	○	○	X	○	X	X	X
300	○	○	○	X	○	X	X	X

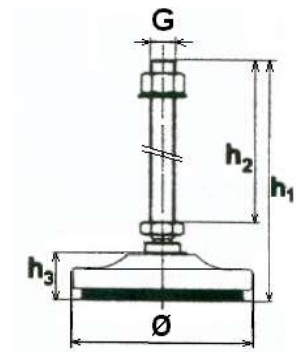


○ = auf Anfrage,
X = Erhältlich
Inkl. 2 x Muttern DIN 934, 1 x Scheibe DIN 125, 1 x Scheibe DIN 9021.

Abbildung symbolisch

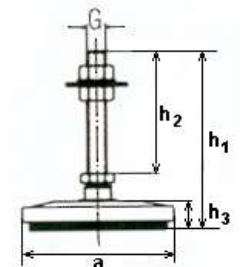
bwz®- Nivellierelemente Typ RP:

Modell	6/RP	7/RP	10/RP	13/RP	16/RP	20/RP
Maße / mm						
Ø	70	88	115	145	165	225
h ₁	140	145	148	150	150	156
h ₂	100	100	100	100	100	100
h ₃	25	25	29	32	34	40
G	M12	M16	M16	M16	M20	M20
Elastomer / Belastung / daN						
NBR9014 NBR8516	300	500	1000	1700	2000	3000
NBR7516	250	400	700	1200	1500	2500
NBR5514	100	150	250	500	800	1800



bwz®-Nivellierelemente Typ VP:

Modell	7/VP	10/VP	12/VP	15/VP	17/VP
Maße / mm					
a	85	100	126	150	178
h ₁	136	146	147	149	154
h ₂	100	100	100	100	100
h ₃	23	31	32	32	32
G	M12	M16	M16	M20	M20
Elastomer / Belastung / daN					
NBR9014 NBR8516	700	1000	1600	2300	3400
NBR7516	560	800	1200	1800	2800
NBR5514	180	300	400	700	1000



bwz® - Stellschraube mit Segment für Typ VP, Stahl verzinkt 4.8

Gewindenutzlänge	M10	M12	M14	M16	M18	M20	M24	M30
SW vierkant			22	24	27	30	36	46
100	○	○	○	X	○	X	X	○
150	○	○	○	X	○	X	X	○
200	○	○	○	X	○	X	X	X
250	○	○	○	X	○	X	X	X
300	○	○	○	X	○	X	X	X

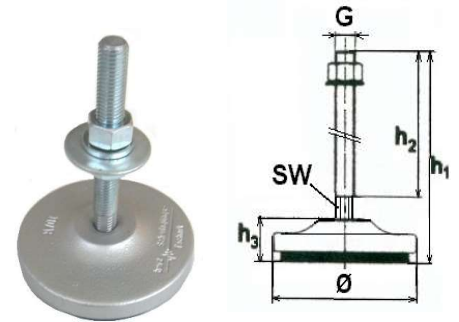
○ = auf Anfrage,
 X = Erhältlich
 Inkl. 2 x Muttern DIN 934, 1 x Scheibe DIN 125, 1 x Scheibe DIN 9021.



Abbildung symbolisch

bwz® - Nivellierelement Typ RPZ:

Modell	6/RPZ	7/RPZ	10/RPZ	13/RPZ	16/RPZ	20/RPZ
Maße / mm						
Ø	70	88	115	145	165	225
h ₁	135	135	139	142	144	150
h ₂	100	100	100	100	100	100
h ₃	25	25	29	32	34	40
G	M12	M16	M16	M16	M20	M20
SW 6-Kant unten	8	13	13	13	14	14
Elastomer / Belastung / daN						
NBR9014 NBR8516	300	500	1000	1700	2000	3000
NBR7516	250	400	700	1200	1500	2500
NBR5514	100	150	250	500	800	1800



bwz® - Stellschraube für Typ RPZ, Stahl verzinkt 4.8

Gewindenutzlänge	M10	M12	M14	M16	M18	M20	M24	M30
SW vierkant			22	24	27	30	36	46
100	○	○	○	X	○	X	X	○
150	○	○	○	X	○	X	X	○
200	○	○	○	X	○	X	X	X
250	○	○	○	X	○	X	X	X
300	○	○	○	X	○	X	X	X

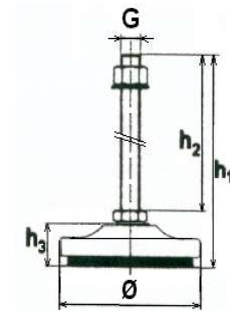


○ = auf Anfrage,
 X = Erhältlich
 Inkl. 2 x Muttern DIN 934, 1 x Scheibe DIN 125, 1 x Scheibe DIN 9021.

Abbildung symbolisch

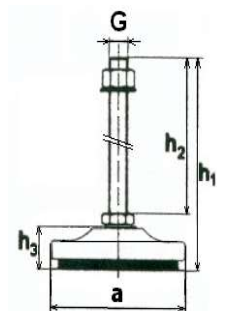
bwz®- Nivellierelemente Typ R/ST: feste Montage

Modell	6/RST	7/RST	10/RST	13/RST	16/RST	20/RST
Maße / mm						
Ø	70	88	115	145	165	225
h ₁	126	126	126	130	137	143
h ₂	100	100	100	100	100	100
h ₃	25	25	29	32	34	40
G	M12	M16	M16	M16	M20	M20
Elastomer / Belastung / daN						
NBR9014 NBR8516	300	500	1000	1700	2000	3000
NBR7516	250	400	700	1200	1500	2500
NBR5514	100	150	250	500	800	1800



bwz®-Nivellierelemente Typ V/ST: feste Montage

Modell	7V/ST	10V/ST	12V/ST	15V/ST	17V/ST	19V/ST
Maße / mm						
a	85	100	126	150	178	190
h ₁	126	126	126	130	130	130
h ₂	100	100	100	100	100	100
h ₃	23	31	32	32	32	32
G	M12	M16	M16	M20	M20	M20
Elastomer / Belastung / daN						
NBR9014 NBR8516	700	1000	1600	2300	3400	4500
NBR7516	560	800	1200	1800	2800	3800
NBR5514	180	300	400	700	1000	1500



Elemente werden auf Anfrage gefertigt!

bwz® - Gewindestift für Typ R/ST und Typ V/ST, Stahl verzinkt 4.8

Gewindenutzlänge	M10	M12	M14	M16	M18	M20	M24	M30
SW Sechskant			22	24	27	30	36	46
100	○	○	○	X	○	X	X	○
150	○	○	○	X	○	X	X	○
200	○	○	○	X	○	X	X	X
250	○	○	○	X	○	X	X	X
300	○	○	○	X	○	X	X	X

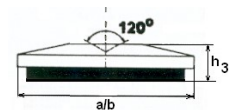
○ = auf Anfrage,
 X = Erhältlich
 Inkl. 2 x Muttern DIN 934, 1 x Scheibe DIN 125, 1 x Scheibe DIN 9021.



Abbildung symbolisch

bwz®- Nivellierelemente Typ VL:

Modell	16/VL	21/VL	24/VL
Maße / mm			
a	165	215	245
b	85	125	170
h ₃	30	32	32
Elastomer / Belastung / daN			
NBR9014 NBR8516	1700	2800	4500
NBR7516	1500	2500	4000
NBR5514	600	1000	1600



bwz® - Stellschraube für Typ VL, 120° Spitze, 4 Kant oben, Stahl verzinkt 4.8

Gewindenutzlänge	M10	M12	M14	M16	M18	M20	M24	M30
SW Vierkant			22	24	27	30	36	46
100	○	○	○	X	○	X	X	○
150	○	○	○	X	○	X	X	○
200	○	○	○	X	○	X	X	X
250	○	○	○	X	○	X	X	X
300	○	○	○	X	○	X	X	X

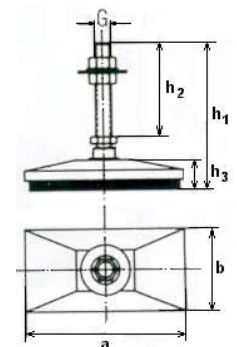
○ = auf Anfrage,
 X = Erhältlich
 Inkl. 2 x Muttern DIN 934, 1 x Scheibe DIN 125, 1 x Scheibe DIN 9021.



Abbildung symbolisch

bwz®- Nivellierelemente Typ VLP:

Modell	16/VLP	21/VLP	24/VLP
Maße / mm			
a	165	215	245
b	85	125	170
h ₁	158	158	168
h ₂	100	100	100
h ₃	30	32	32
G	M16	M16	M16
Elastomer / Belastung / daN			
NBR9014 NBR8516	1700	2800	4500
NBR7516	1500	2500	4000
NBR5514	600	1000	1600



bwz[®] - Stellschraube mit Segment für Typ VL/P

Gewindenutzlänge	M10	M12	M14	M16	M18	M20	M24	M30
SW vierkant			22	24	27	30	36	46
100	○	○	○	X	○	X	X	○
150	○	○	○	X	○	X	X	○
200	○	○	○	X	○	X	X	X
250	○	○	○	X	○	X	X	X
300	○	○	○	X	○	X	X	X

○ = auf Anfrage,
X = Erhältlich

Inkl. 2 x Muttern DIN 934, 1 x Scheibe DIN 125, 1 x Scheibe DIN 9021.



Abbildung symbolisch

Technische Änderungen vorbehalten! Alle älteren Dokumente verlieren hiermit ihre Gültigkeit!